



L'alta tecnologia impiegata nella produzione e nella lavorazione, unita all'impiego di materie prime selezionate e ad un rigoroso controllo durante tutto il processo, fanno del grigliato Keller un punto di riferimento qualitativo nel mercato europeo.

Oltre trenta anni di esperienza, competenza tecnica, flessibilità produttiva, sono al servizio del cliente nell'assistenza, nella progettazione e nell'ampia gamma di soluzioni costruttive e di prodotti disponibili. I continui investimenti dell'azienda nel processo produttivo e nella rete commerciale, la rendono inoltre sempre pronta a rispondere alle esigenze crescenti del mercato.



INIZIO



CERCA



STAMPA



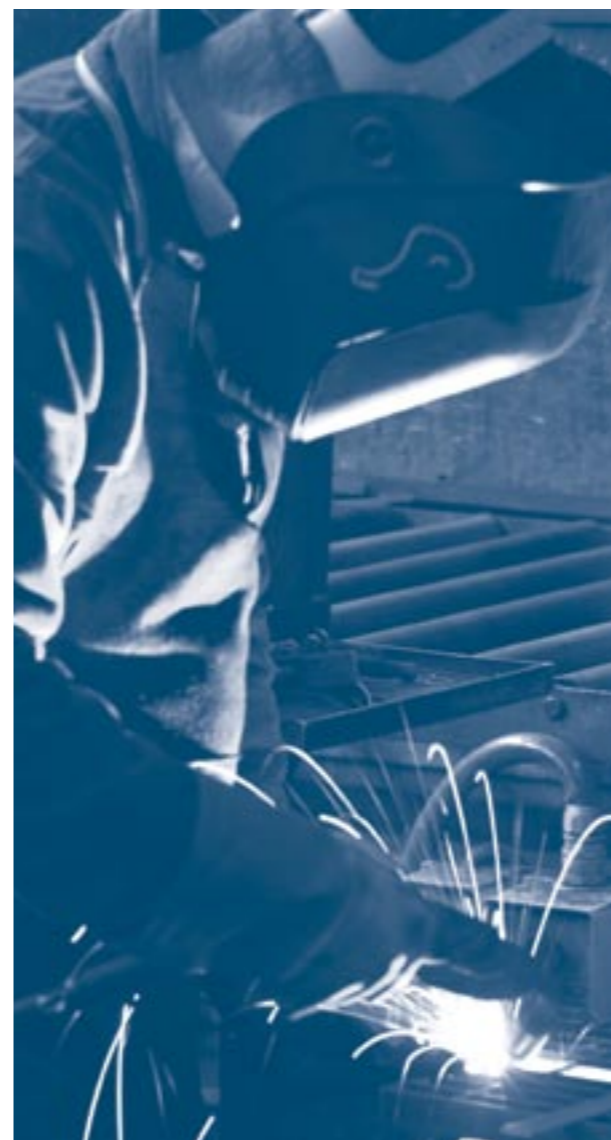
ESCI





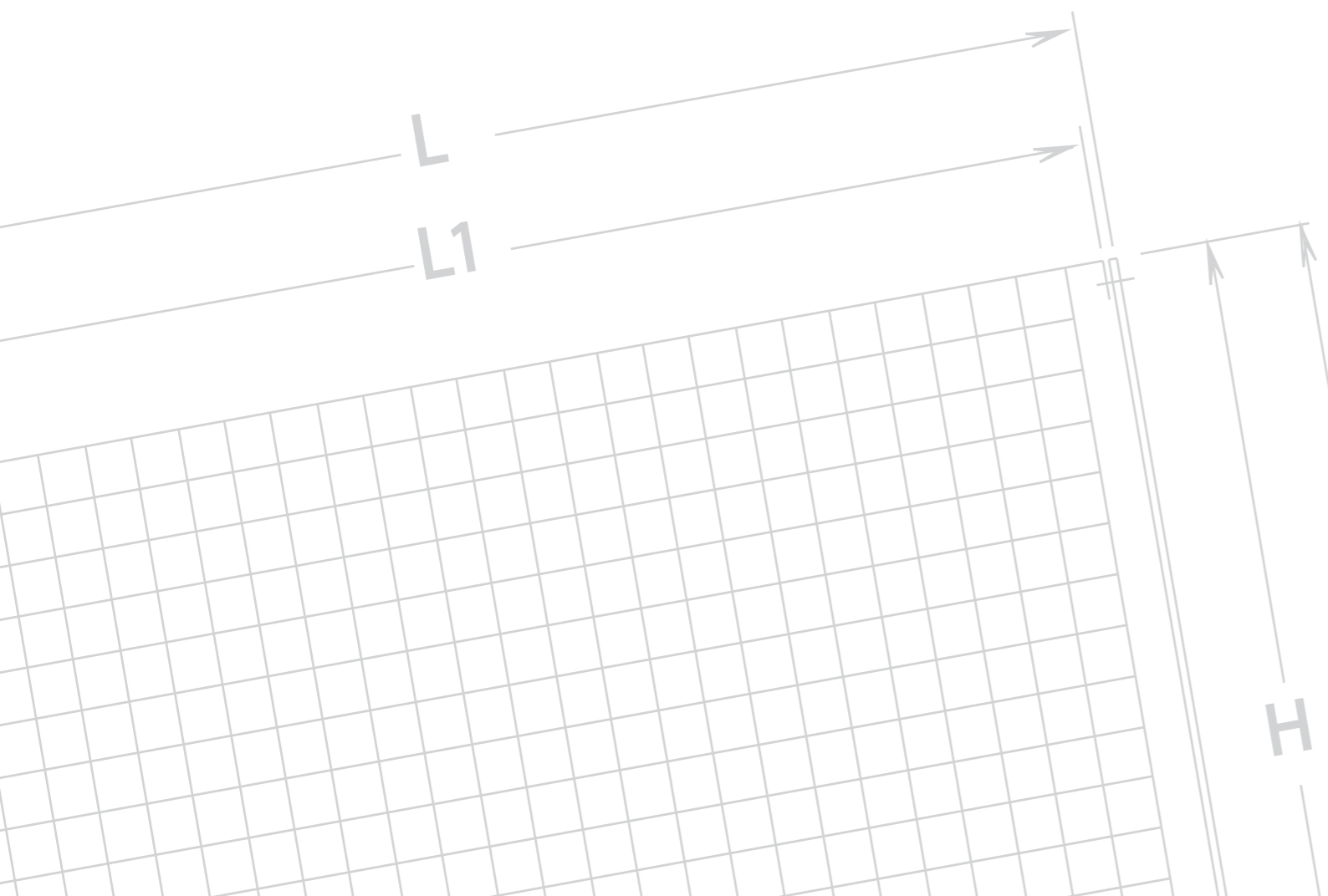
Il grigliato Keller trova nell'applicazione della protezione mediante zincatura a caldo, la risposta ideale all'esigenza di durata nel tempo ed economicità, per qualsiasi uso anche nelle condizioni più gravose di impiego. La qualità del trattamento è certificata e sempre rispondente alle normative UNI o ASTM in vigore.





Un ampio magazzino di materiali pronti permette tempi di risposta rapidi per il commercio edile e siderurgico, con consegne programmate e puntuali e con l'esecuzione celere di taglio a misura. Oltre al prodotto semilavorato, l'azienda da sempre esegue tutte le lavorazioni necessarie per ottenere il prodotto finito, pronto da posare in opera. Progettazione assistita con ampio uso di mezzi informatici per ridurre al minimo i tempi di elaborazione, maestranze dalla elevata professionalità, imballaggio accurato e rapida spedizione dei materiali, sono garanzia di soddisfazione per il cliente.





Accessori Cancelli GeC GeA GeT GeV

PARTICOLARE

PROSPETTO

TABELLA

PANNELLO	PIANTANA			PESI TEORICI		
	ALTEZZA H mm	TIPO PROFILO mm	ALTEZZA H1 mm	ALTEZZA H2 mm	SEZIONE PIATTI mm	SOLO PANNELLO kg/mq
932	PIATTO 60x8	1.200	1.000	25x2	9,7	12,3
				25x3	13,0	15,6
				30x4	19,8	22,4
1.196	PIATTO 60x8	1.500	1.264	25x2	9,3	11,8
				25x3	12,5	15,1
				30x4	19,3	21,8
1.328	PIATTO 60x8	1.600	1.396	25x2	9,1	11,6
				25x3	12,4	14,8
				30x4	19,1	21,5
1.460	PIATTO 60x8	1.800	1.528	25x2	9,0	11,5
				25x3	12,3	14,8
				30x4	18,9	21,4
1.724	PIATTO 60x8	2.000	1.792	25x2	8,8	11,2
				25x3	12,1	14,4
				30x4	18,7	21,1
1.988	PIATTO 80x8	2.400	-	25x2	8,7	11,9
				25x3	11,9	15,2
				30x4	18,5	21,8
2.120	PIATTO 80x8	2.500	-	25x2	8,6	11,8
				25x3	11,9	15,1
				30x4	18,5	21,7

LEGENDA

	25x2	25x3	30x4
X	62mm	62mm	62mm
Y	132mm	132mm	132mm
C	25mm	25mm	30mm
D	2mm	3mm	4mm
E	5ø	5ø	6ø
F	25x4mm	25x4mm	30x4mm
G	12x24mm	12x24mm	12x24mm
I	30mm	30mm	30mm

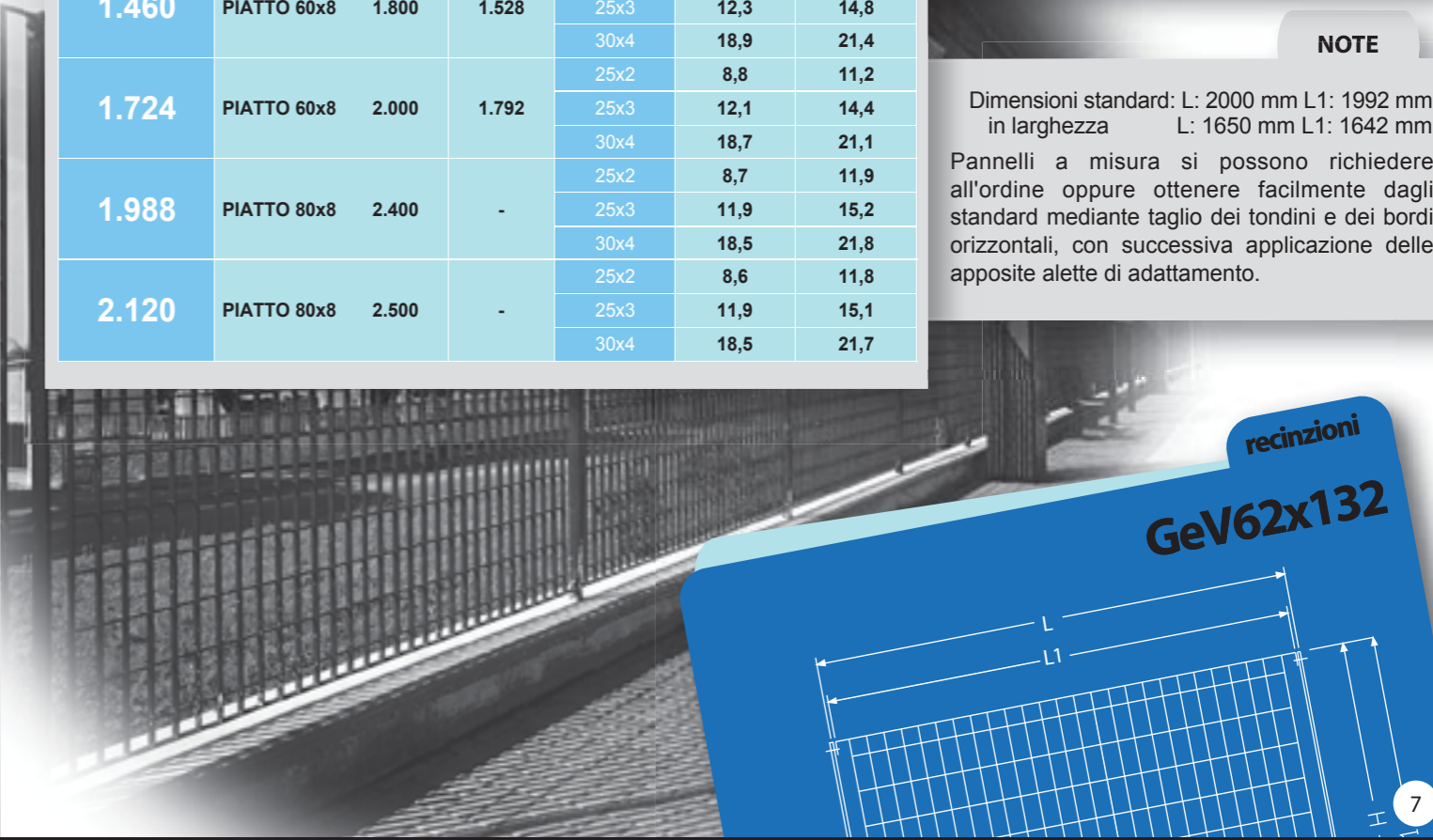
NOTE

Dimensioni standard: L: 2000 mm L1: 1992 mm
 in larghezza L: 1650 mm L1: 1642 mm

Pannelli a misura si possono richiedere all'ordine oppure ottenere facilmente dagli standard mediante taglio dei tondini e dei bordi orizzontali, con successiva applicazione delle apposite alette di adattamento.

Schede tecniche

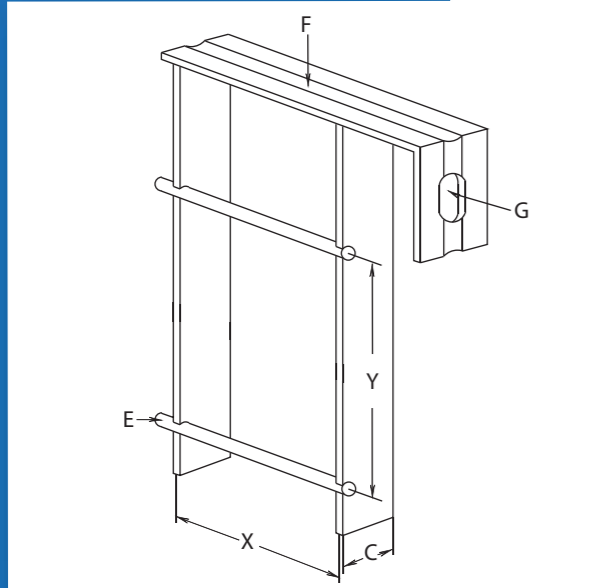
GeV pag 7-10
 GeT pag 11
 GeA pag 12
 GeC pag 13
 Cancelli pag 14-15
 Accessori pag 16



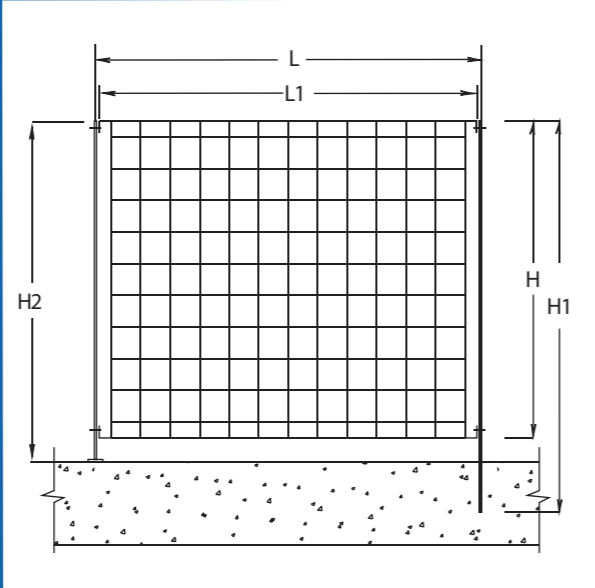
recinzioni

GeV62x132

PARTICOLARE



PROSPETTO



TABELLA

PANNELLO	PIANTANA		PESI TEORICI				
	ALTEZZA H	TIPO	ALTEZZA H1	ALTEZZA H2	SEZIONE PIATTI	SOLO PANNELLO	RECINZIONE COMPLETA
mm	PROFILO mm	mm	mm	mm	mm	kg/mq	kg/mq
932	PIATTO 60x8	1.200	1.000	25x2	6,5	9,1	
				25x3	8,2	10,8	
1.196	PIATTO 60x8	1.500	1.264	25x2	6,1	8,6	
				25x3	7,8	10,3	
1.328	PIATTO 60x8	1.600	1.396	25x2	6,0	8,4	
				25x3	7,6	10,1	
1.460	PIATTO 60x8	1.800	1.528	25x2	5,8	8,3	
				25x3	7,5	10,0	
1.724	PIATTO 60x8	2.000	1.792	25x2	5,6	8,0	
				25x3	7,3	9,6	
1.988	PIATTO 80x8	2.400	-	25x2	5,5	8,7	
				25x3	7,2	10,4	
2.120	PIATTO 80x8	2.500	-	25x2	5,4	8,6	
				25x3	7,1	10,3	

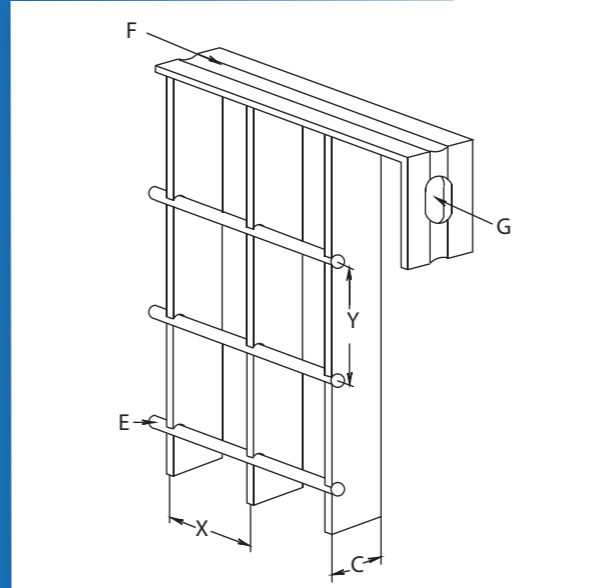
LEGENDA

	25x2	25x3
X	124mm	124mm
Y	132mm	132mm
C	25mm	25mm
D	2mm	3mm
E	5ø	5ø
F	25x4mm	25x4mm
G	12x24mm	12x24mm
I	30mm	30mm

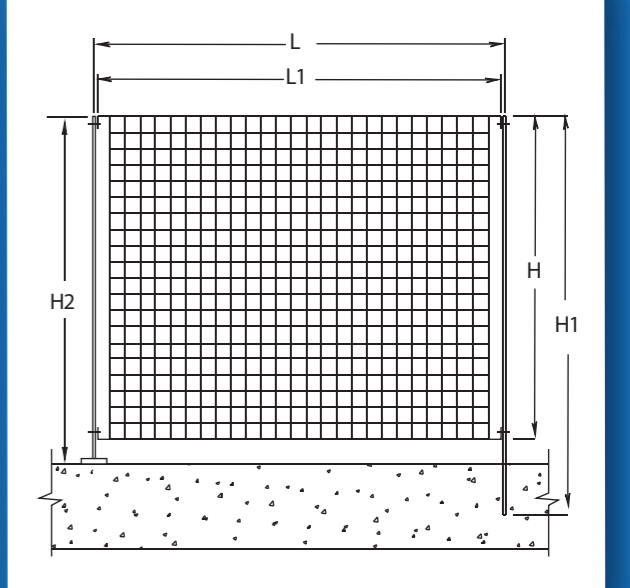
NOTE

Dimensioni standard: L: 2000 mm L1: 1992 mm in larghezza L: 1650 mm L1: 1642 mm
 Pannelli a misura si possono richiedere all'ordine oppure ottenere facilmente dagli standard mediante taglio dei tondini e dei bordi orizzontali, con successiva applicazione delle apposite alette di adattamento.

PARTICOLARE



PROSPETTO



TABELLA

PANNELLO	PIANTANA		PESI TEORICI				
	ALTEZZA H	TIPO	ALTEZZA H1	ALTEZZA H2	SEZIONE PIATTI	SOLO PANNELLO	RECINZIONE COMPLETA
mm	PROFILO mm	mm	mm	mm	mm	kg/mq	kg/mq
932	PIATTO 60x8	1.200	1.000	25x2	15,2	17,7	
				25x3	20,0	22,5	
1.196	PIATTO 60x8	1.500	1.264	25x2	14,8	17,2	
				25x3	19,5	22,0	
1.328	PIATTO 60x8	1.600	1.396	25x2	14,6	17,0	
				25x3	19,4	21,7	
1.460	PIATTO 60x8	1.800	1.528	25x2	14,5	16,9	
				25x3	19,3	21,7	
1.724	PIATTO 60x8	2.000	1.792	25x2	14,3	16,6	
				25x3	19,1	21,3	
1.988	PIATTO 80x8	2.400	-	25x2	14,2	17,4	
				25x3	18,9	22,1	

LEGENDA

	25x2	25x3
X	44mm	44mm
Y	44mm	44mm
C	25mm	25mm
D	2mm	3mm
E	5ø	5ø
F	25x4mm	25x4mm
G	12x24mm	12x24mm
I	30mm	30mm

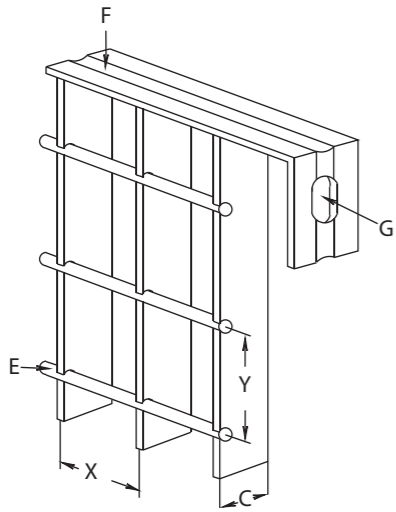
NOTE

Dimensioni standard: L: 2000 mm L1: 1992 mm in larghezza L: 1650 mm L1: 1642 mm

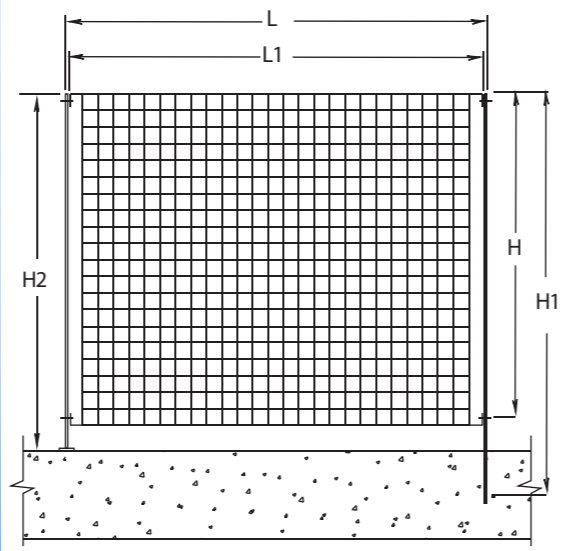
Pannelli a misura si possono richiedere all'ordine oppure ottenere facilmente dagli standard mediante taglio dei tondini e dei bordi orizzontali, con successiva applicazione delle apposite alette di adattamento.



PARTICOLARE



PROSPETTO



TABELLA

PANNELLO	PIANTANA		PESI TEORICI				
	ALTEZZA H	TIPO	ALTEZZA H1	ALTEZZA H2	SEZIONE PIATTI	SOLO PANNELLO	RECINZIONE COMPLETA
mm	PROFILO mm	mm	mm	mm	mm	kg/mq	kg/mq
932	PIATTO 60x8	1.200	1.000	25x2	10,9	13,5	
				25x3	14,2	16,7	
1.196	PIATTO 60x8	1.500	1.264	25x2	10,5	13,0	
				25x3	13,7	16,2	
1.328	PIATTO 60x8	1.600	1.396	25x2	10,3	12,7	
				25x3	13,6	16,0	
1.460	PIATTO 60x8	1.800	1.528	25x2	10,2	12,6	
				25x3	13,5	15,9	
1.724	PIATTO 60x8	2.000	1.792	25x2	10,0	12,3	
				25x3	13,3	15,5	
1.988	PIATTO 80x8	2.400	-	25x2	9,9	13,1	
				25x3	13,1	16,3	
2.120	PIATTO 80x8	2.500	-	25x2	9,8	12,9	
				25x3	13,1	16,2	

LEGENDA

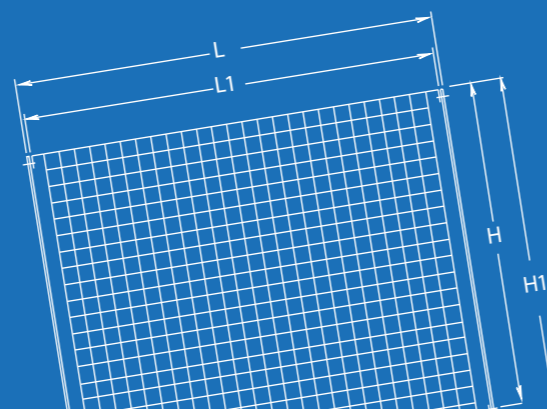
	25x2	25x3
X	62mm	62mm
Y	66mm	66mm
C	25mm	25mm
D	2mm	3mm
E	5ø	5ø
F	25x4mm	25x4mm
G	12x24mm	12x24mm
I	30mm	30mm

NOTE

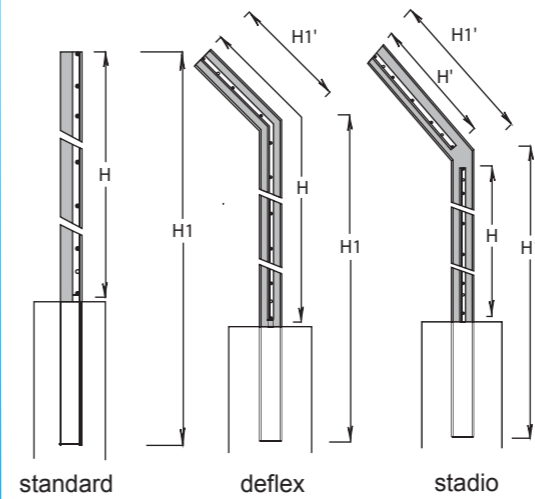
Dimensioni standard: L: 2000 mm L1: 1992 mm in larghezza L: 1650 mm L1: 1642 mm

Pannelli a misura si possono richiedere all'ordine oppure ottenere facilmente dagli standard mediante taglio dei tondini e dei bordi orizzontali, con successiva applicazione delle apposite alette di adattamento.

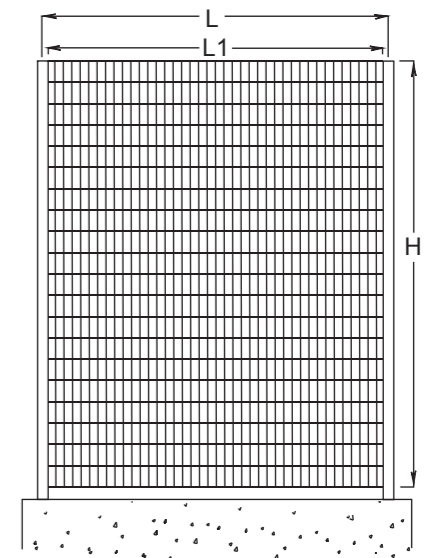
recinzioni
GeV62x66



SEZIONI



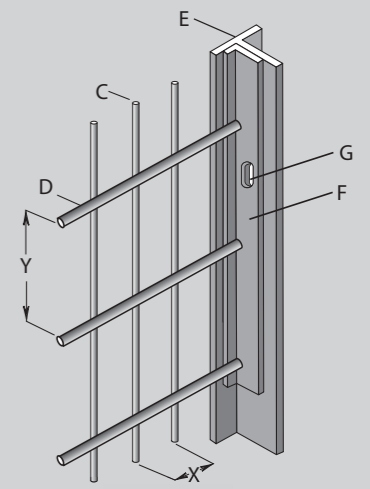
PROSPETTO



TABELLA

PANNELLO	PIANTANA		PESI TEORICI		
	ALTEZZA H	TIPO	ALTEZZA H1	RECINZIONE ZINCATA	RECINZIONE VERNICIATA
mm	PROFILO mm	mm	kg/mq	kg/mq	
ERCOLE Standard	1.010	T50x7	1.250	16,7	17,4
	1.260	T50x7	1.500	16,3	16,9
	1.510	T50x7	1.800	16,2	16,8
	1.760	T50x7	2.000	15,9	16,5
	2.010	IPE80	2.400	16,6	17,3
2.510	IPE80	3.000	16,5	17,2	
PANNELLO	PIANTANA		PESI TEORICI		
SVILUPPO H	TIPO	SVILUPPO H1+H1'	RECINZIONE ZINCATA	RECINZIONE VERNICIATA	
mm	PROFILO mm	mm	kg/mq	kg/mq	
ERCOLE Deflex	2.510	IPE80	3.000	16,5	17,2
PANNELLO	PIANTANA		PESI TEORICI		
SVILUPPO H+H'	TIPO	SVILUPPO H1+H1'	RECINZIONE ZINCATA	RECINZIONE VERNICIATA	
mm	PROFILO mm	mm	kg/mq	kg/mq	
ERCOLE Stadio	2.510 + 510	IPE100	3.000+600	20,7	21,5

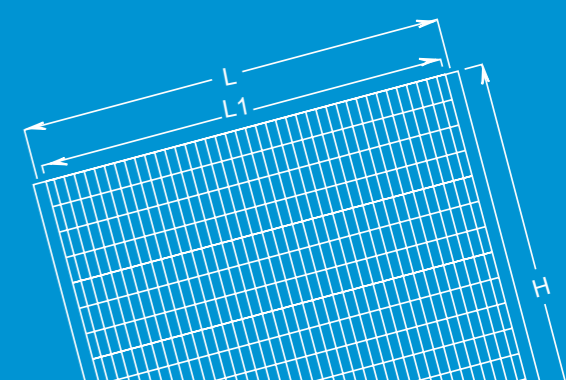
PARTICOLARE

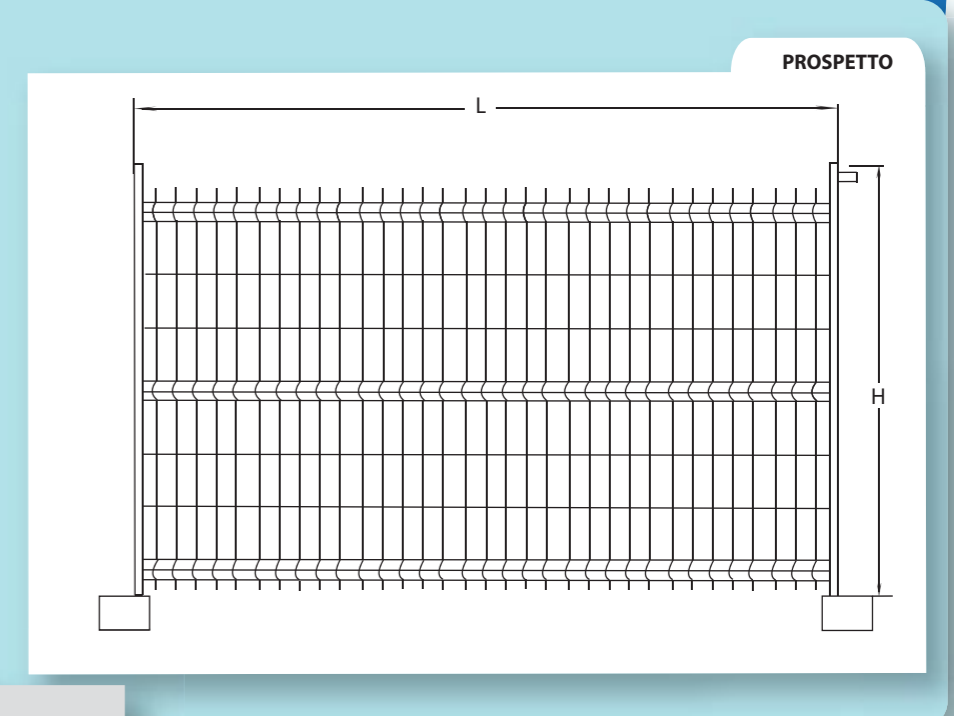
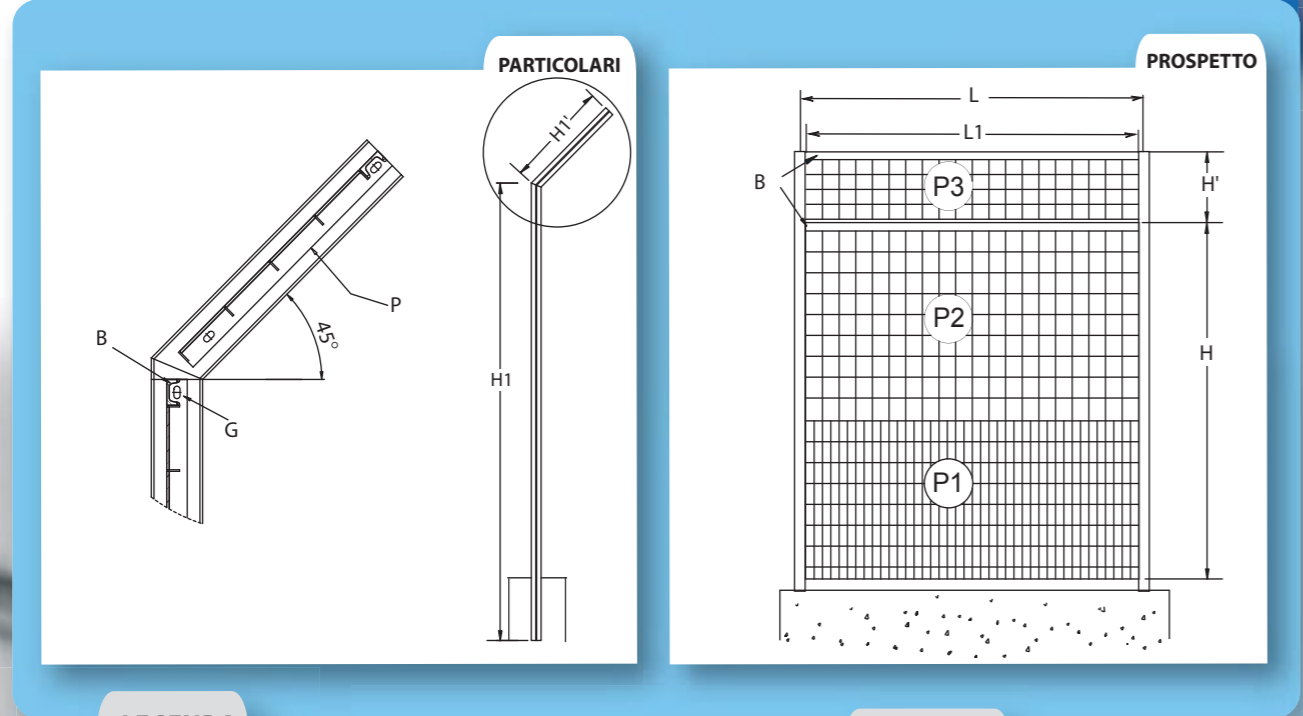


LEGENDA

X	50mm	L	2000mm
Y	125mm	L1	1992mm
C	6ø		
D	10ø		
E	T50x7/IPE100		
F	L30x17x5		
G	12x24mm		

recinzioni
GeT Ercole





LEGENDA

L	2000mm
L1	1992mm
B	C50x25x5
G	12x24mm
P	40x4mm

TABELLA

	PANNELLO		PIANTANA	
	ALTEZZA H	TIPO	ALTEZZA H1	
AGORA' Standard	mm	PROFILO mm	mm	
	2.120	IPE100	2.550	
	PANNELLO		PIANTANA	
	SVILUPPO H+H'	TIPO	SVILUPPO H1+H1'	
AGORA' Stadio	mm	PROFILO mm	mm	
	2.120+550	IPE100	2.550+600	

ELEMENTI COSTRUTTIVI

P1: pannello in grigliato GeV maglia 124x50, piatti orizzontali 25x3, collegamenti verticali ø5, bordi di testa in piatto 40x4

P2: pannello in grigliato GeV maglia 124x100, piatti orizzontali 25x3, collegamenti verticali ø5, bordi di testa in piatto 40x4

P3: pannello in grigliato GeV maglia 124x100, piatti orizzontali 16x4, collegamenti verticali ø5, bordi di testa in piatto 40x4

La recinzione GeC è la soluzione ottimale per recintare o delimitare aree nel rispetto delle Normative vigenti in materia di sicurezza nei cantieri edili fissi e/o temporanei.

Applicazioni: cantieri edili, fiere e manifestazioni, parcheggi e depositi all'aperto, lavori stradali, passaggi nei centri urbani.

PANNELLO

Dimensioni: 2070 (H) x 3380 (L)
 Interasse basamento 3500 mm
 Piantone: tubo ø 40 x 1.5 mm
 Maglia della rete: 100 x 256 mm
 Filo orizzontale: 5 mm
 Filo verticale: 4 mm
 Pieghe di rinforzo: n.03
 Finiture: zincatura a caldo prima della saldatura

Pannello extra per porte e terminali:

Dimensioni: 2070 (H) x 2000 (L)
 2070 (H) x 1200 (L)

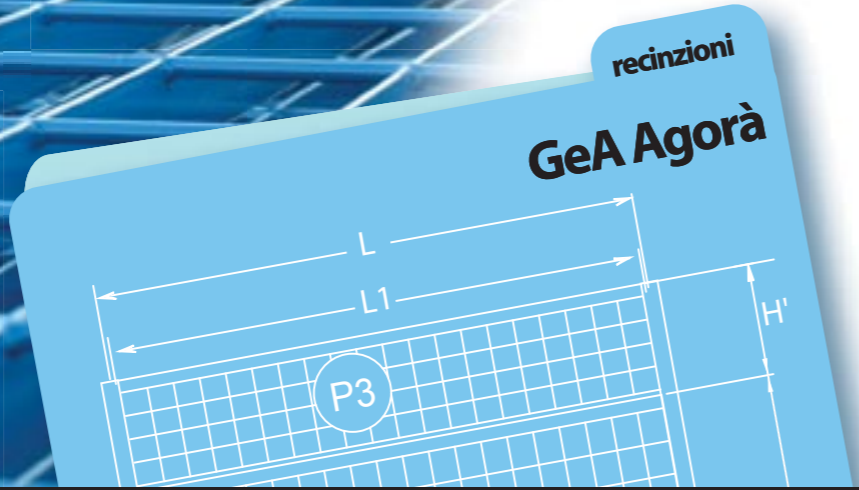
ACCESSORI

Piinto in calcestruzzo: dotato di 4 fori per l'inserimento dei pannelli. dimensioni: 710x235x150 mm peso: 35kg.

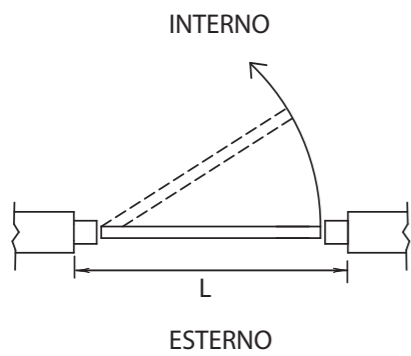
Morsetto doppio: per la realizzazione di varchi di entrata al cantiere

Cerniera: per la realizzazione di varchi di entrata al cantiere

Elemento rifrangente: per una migliore visibilità notturna della recinzione. dim. 100 x 250 mm. angolo 90°

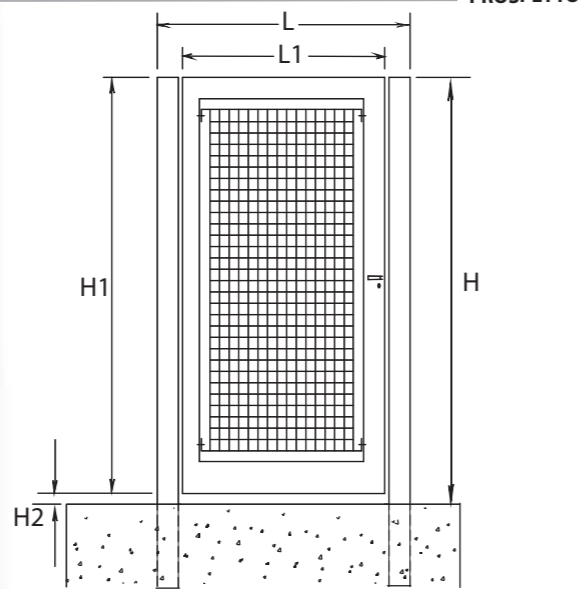


PARTICOLARE

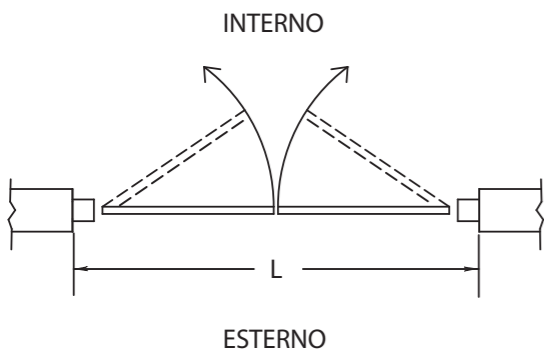


cancello pedonale a un'anta

PROSPETTO

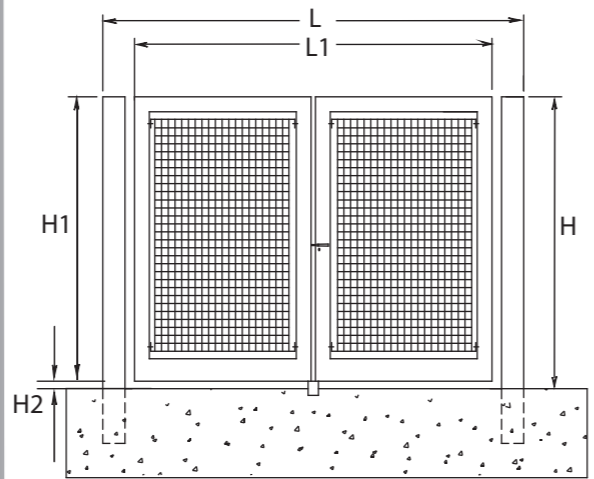


PARTICOLARE



cancello carrabile a due ante

PROSPETTO



LEGENDA

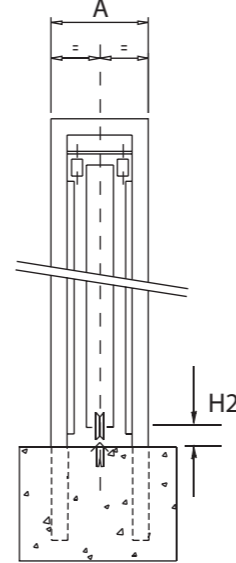
H	altezza da terra
H1	altezza anta
H2	50 mm
L	larghezza esterno colonne
L1	larghezza netto passaggio

NOTE

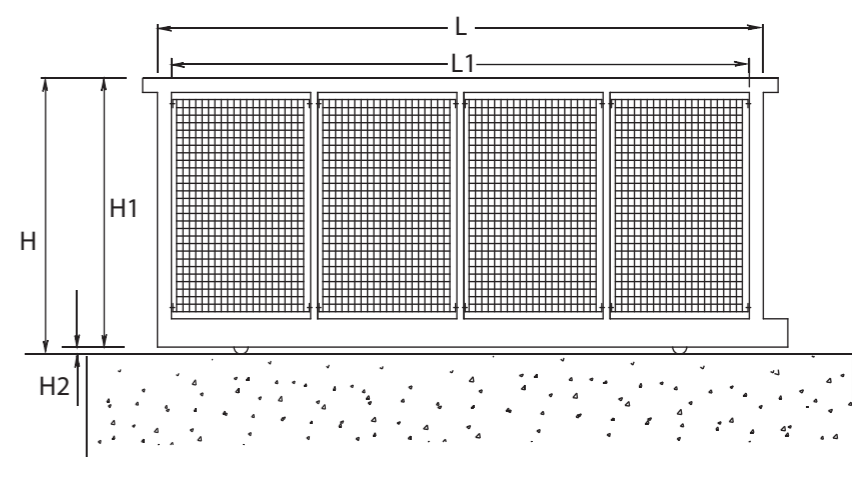
Serratura manuale
(elettrica a richiesta per cancello pedonale)
Cerniere regolabili
Fermo centrale a terra
(solo cancello a due ante)

Cancelli

PARTICOLARE

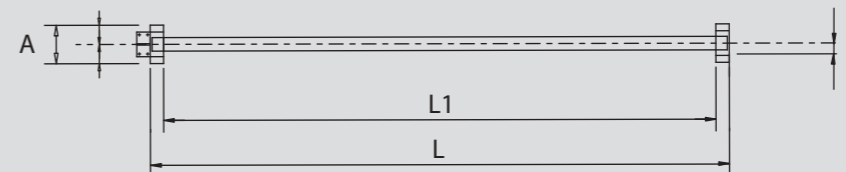


PROSPETTO



LEGENDA

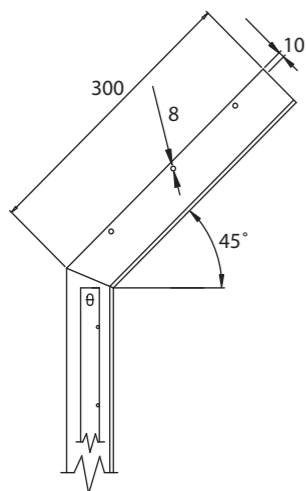
H	altezza da terra
H1	altezza anta
H2	30 mm
L1	larghezza netto passaggio
L	larghezza esterno colonne
A	350 mm
B	115 mm



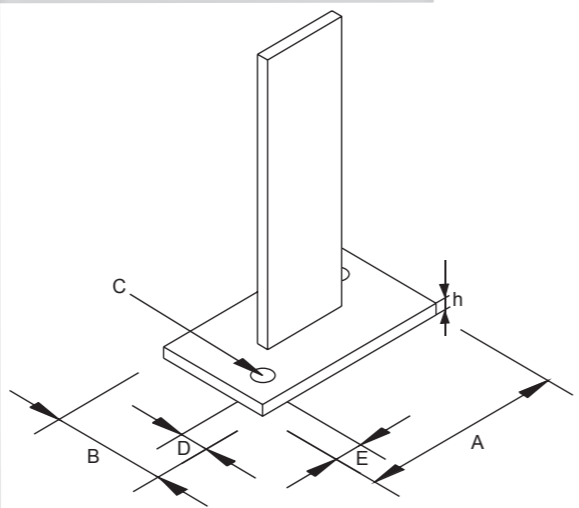
Cancelli
scorrevoli



PARTICOLARE FILO SPINATO



PIASTRA



BULLONERIA



LEGENDA

A	140mm
B	80mm
C	14ø
D	20mm
E	20mm
h	8mm

BULLONERIA

per ancoraggio piantana/pannello GeV e GeT

zincato antifurto inox

ALETTA



ALETTA

per completamento in opera di pannello a misura GeV

dimensione 50x30x10

Accessori



TABELLA COLORI

marrone cioccolato		nero profondo	
rosso carminio		grigio micaceo	
giallo cadmio		avorio	
verde muschio		blu genziana	
verde menta		bianco puro	

I pesi riportati nelle tabelle sono nominali e soggetti alle abituali tolleranze di lavorazione.

Tutte le dimensioni sono espresse in millimetri (mm).

I materiali sono realizzati in acciaio S235JR secondo norme UNI-EN 10027-1 (peso specifico 7,85 kg/dm³) o superiore; a richiesta il grigliato pressato può essere realizzato in acciaio inox AISI 304 e/o AISI 316 naturale e/o decapato.

La zincatura a caldo dei materiali è eseguita secondo norme UNI-EN-ISO 1461/99.

Il risultato della stampa può risultare leggermente differente dai colori RAL originali. Per una maggiore attendibilità fare riferimento ai codici della tabella RAL.