

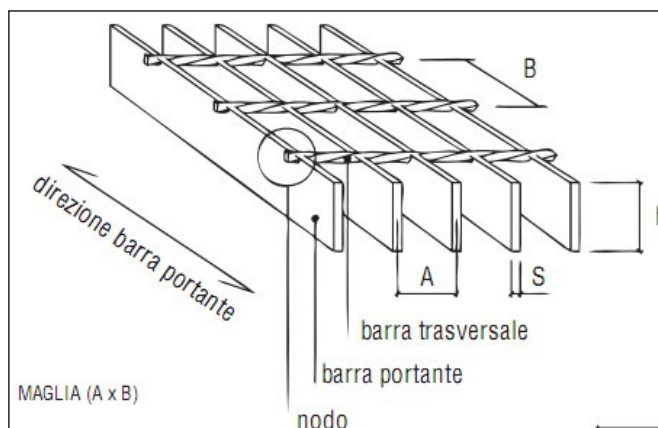
## Grigliato maglia 34x76 piatto portante 50x2

### Normative di riferimento:

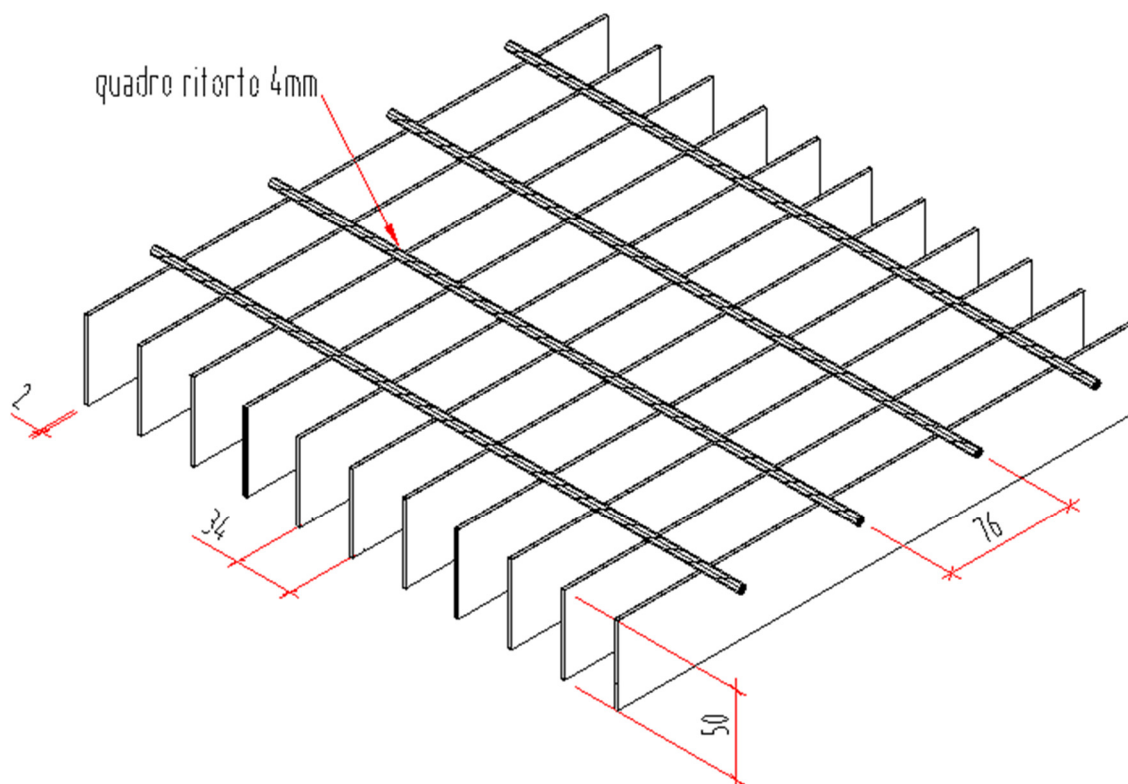
- Materiali, tolleranze, classi di portata, prove, campionamenti, criteri di accettazione: UNI 11002, "Pannelli e gradini di grigliato elettrosaldato e/o pressato" agosto 2002 e successive revisioni.
- Zincatura: UNI EN ISO 1461/09, "Rivestimenti di zincatura per immersione a caldo su prodotti finiti ferrosi ed articoli di acciaio"
- Portate: D. M. 14 gennaio 2008

### Caratteristiche geometriche:

- Grigliato tipo elettroforgiato: l'unione delle barre portanti alle barre trasversali avviene mediante l'azione combinata di elettrosaldatura - senza apporto di materiale - e di pressione, concentrata su tutti i nodi. Questo procedimento determina la compenetrazione delle barre trasversali nelle barre portanti.
- Passo piatti portanti (A): 34 mm
- Passo collegamenti (B): 76 mm
- Sezione piatti portanti (h x S): piatto 50x2
- Sezione collegamenti: quadro ritorto 4mm
- Lunghezza grata: 6100 mm
- Larghezza grata: 997 mm
- Rapporto vuoto/pieno: 0.89
- Peso bordato-zincato: kg/mq. 28.64



## Dettaglio del grigliato:



## Materiale:

Acciaio S235 JR (UNI EN 10025-2) con le seguenti caratteristiche meccaniche (spessore <40 mm).

Resistenza di snervamento	Resistenza a rottura per trazione
$F_y$ (N/mm <sup>2</sup> )	$F_t$ (N/mm <sup>2</sup> )
235	360