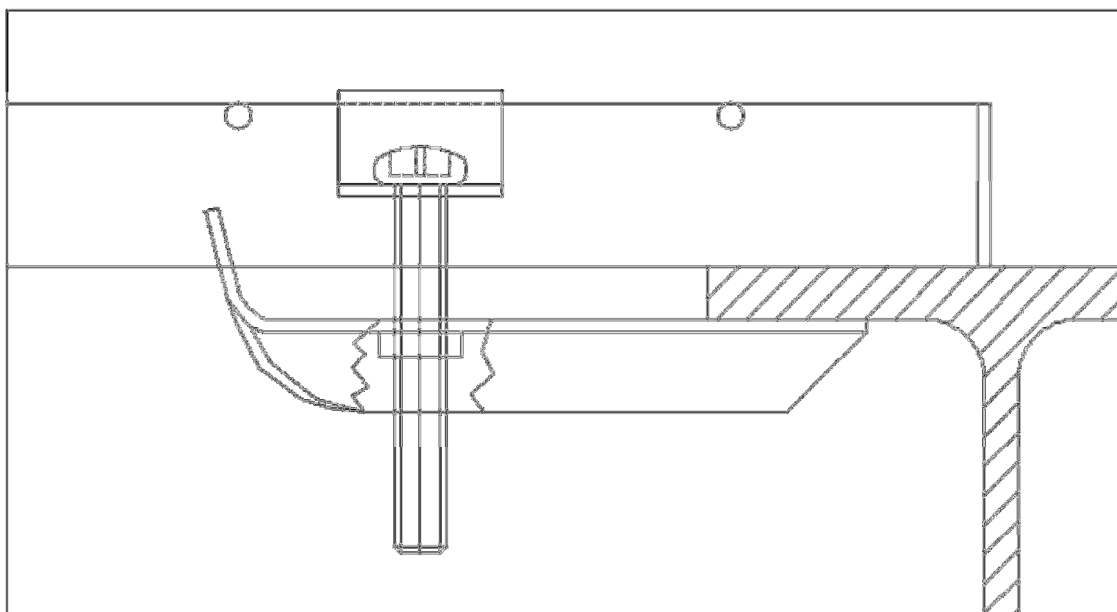


## Dispositivo ferma-grigliato standard IKG da utilizzare con grigliati maglia 30/34

### Scopo ed utilizzo:

Il ferma-grigliato IKG é utilizzato per impedire lo spostamento accidentale o la facile rimozione dei pannelli di grigliato orizzontali. Viene posato in opera completo di vite a testa cilindrica (da inserire attraverso la maglia del grigliato),dispositivo di fissaggio superiore, rostro inferiore di ammarro e dado quadro di serraggio.

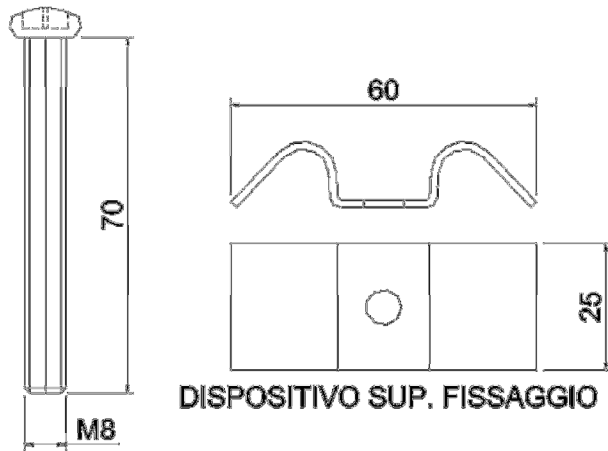


Inferiormente il dado quadro M8 (UNI 5596) all'atto della rotazione della vite si serra a questa, impedito nella rotazione, all'interno del rostro in lamiera.

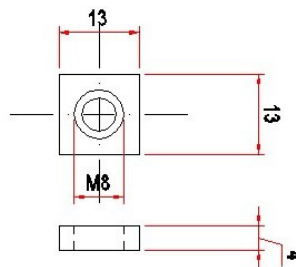
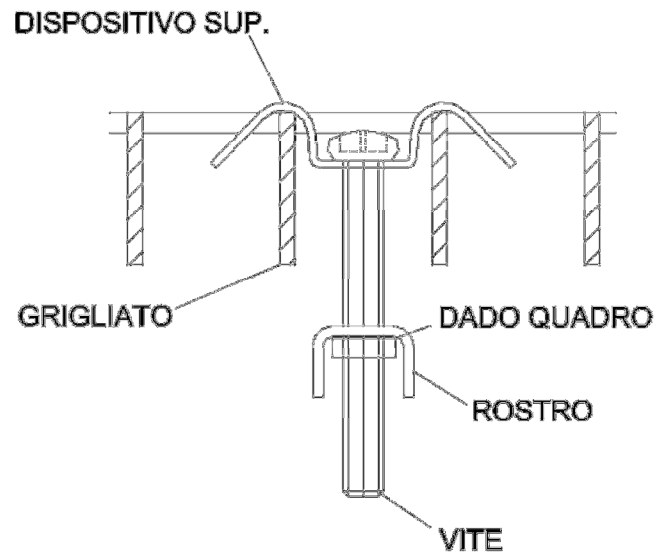
### Caratteristiche geometriche:

Il ferma-grigliato IKG è costituito da 4 elementi:

- Vite M8 a testa cilindrica ed impronta a croce Phillips;
- Dispositivo di fissaggio superiore in lamiera sp. 15/10 mm.
- Dado quadro M8;
- Rostro di ancoraggio in lamiera sp. 2 mm.

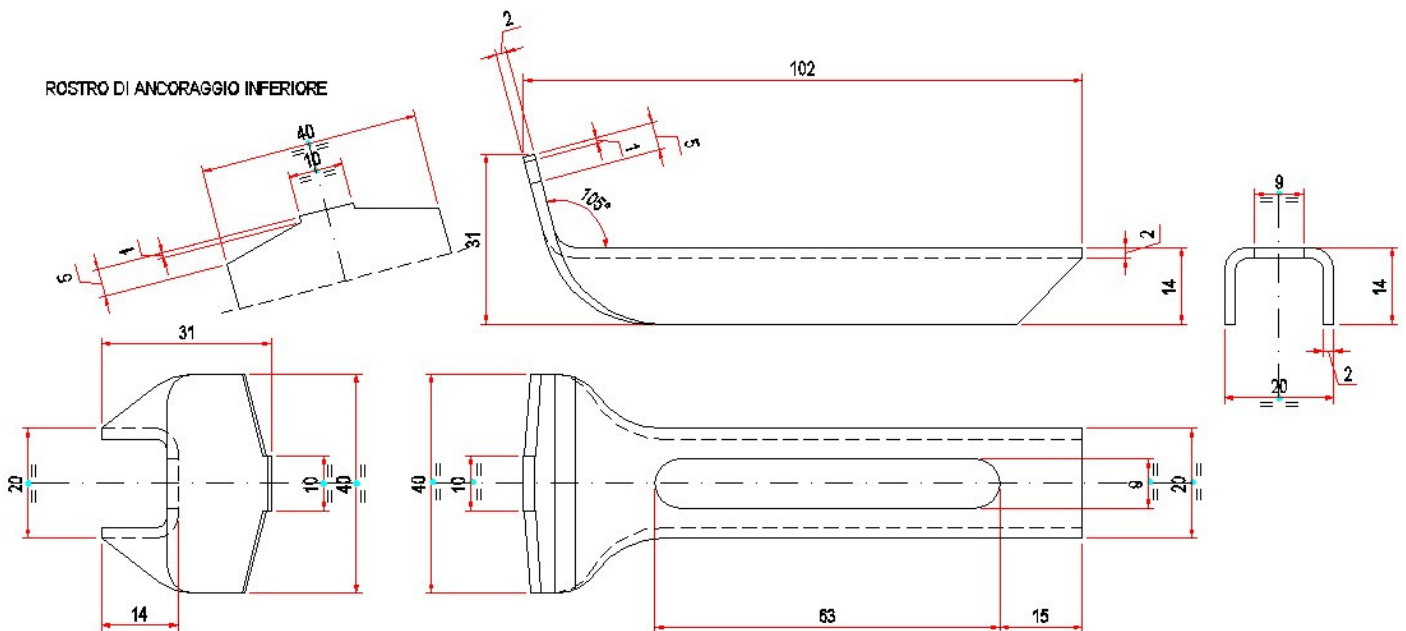


/VITE M8X70 - UNI 7687



DADO QUADRO (UNI 5596 DIN 562)

ROSTRO DI ANCORAGGIO INFERIORE



## Materiale:

Il materiale costituente le singole parti del ferma-grigliato IKG è comparabile all'acciaio S235. Ogni singolo pezzo subisce, inoltre, trattamento di zincatura a caldo.