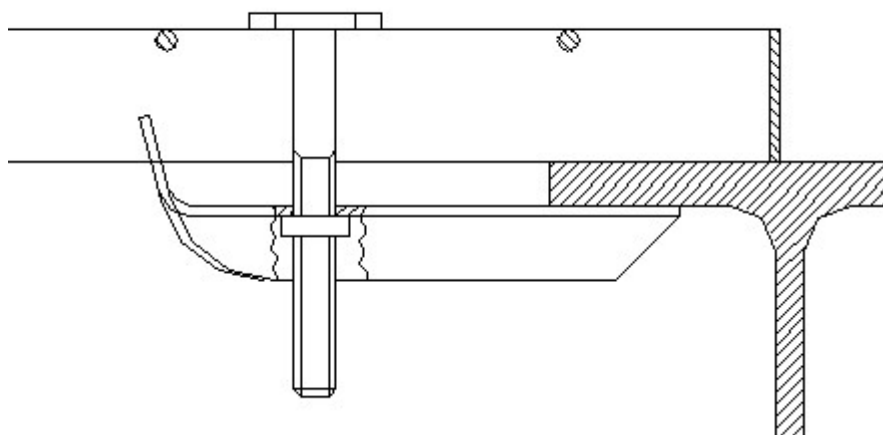


Dispositivo ferma-grigliato standard IKG da utilizzare con grigliati maglia 15x76

Scopo ed utilizzo:

Il ferma-grigliato IKG é utilizzato per impedire lo spostamento accidentale o la facile rimozione dei pannelli di grigliato orizzontali. Viene posato in opera completo di vite a testa piatta speciale (vite da inserire attraverso la maglia del grigliato), rostro inferiore di ammarro e dado quadro di serraggio.



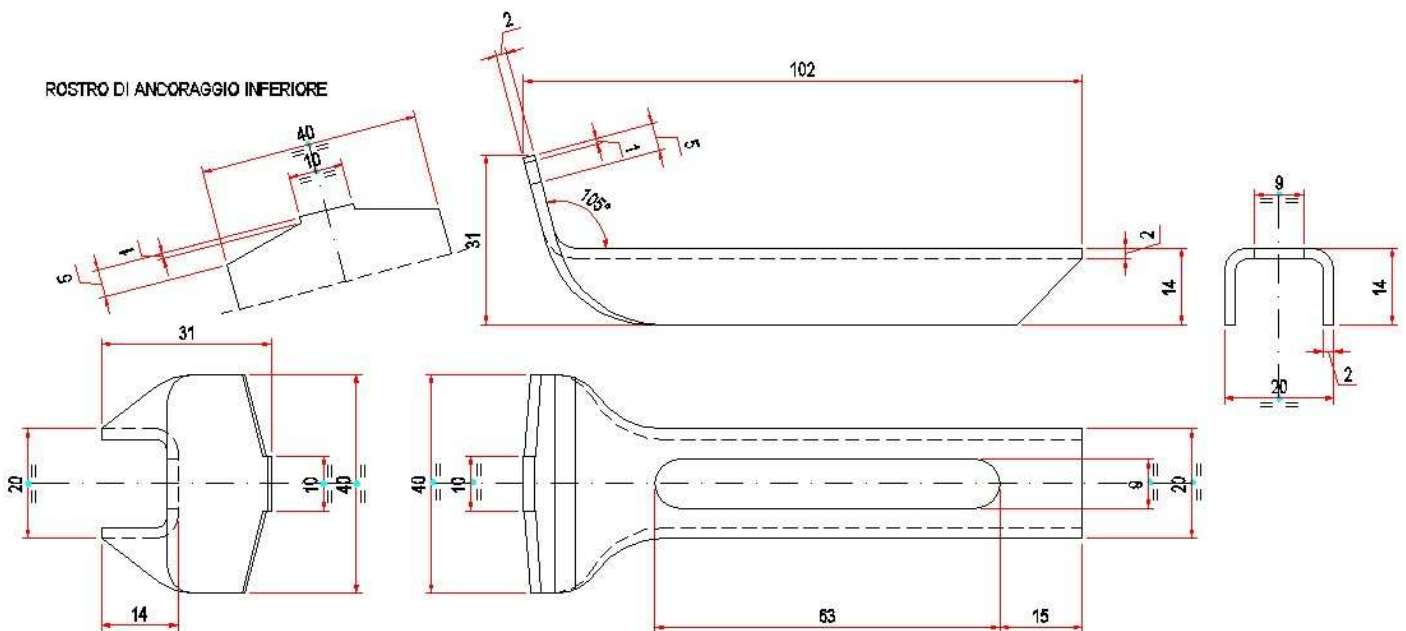
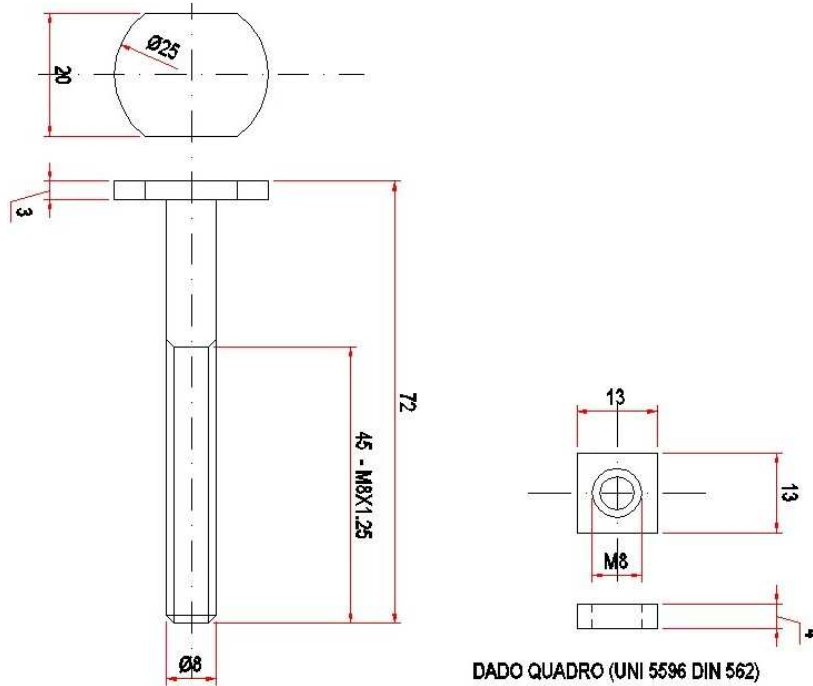
La particolare forma della testa della vite, costituisce un elemento di basso impatto visivo (un bottone 'piatto') ed è predisposta per essere serrata dall'alto con una chiave leggera da 22 mm. Inferiormente il dado quadro M8 (UNI 5596) all'atto della rotazione della vite si serra a questa, impedito nella rotazione, all'interno del rostro in lamiera.

Caratteristiche geometriche:

Il ferma-grigliato IKG è costituito da 3 elementi:

- Vite M8;
- Dado quadro M8;
- Rostro di ancoraggio in lamiera sp. 2 mm.

VITE TESTA PIATTA



Materiale:

Il materiale costituente le tre singole parti del ferma-grigliato IKG è comparabile all'acciaio S235. Ogni singolo pezzo subisce, inoltre, trattamento di zincatura a caldo o elettrolitico.