

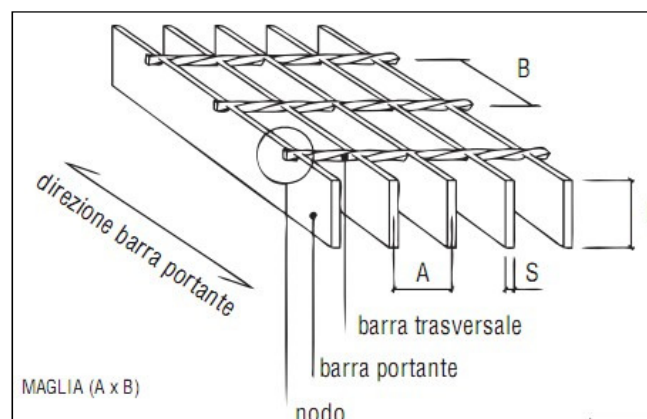
## Gradino in grigliato maglia 15x76 piatto portante 40x3 – L=1800 mm

### Normative di riferimento:

- Materiali, tolleranze, classi di portata, prove, campionamenti, criteri di accettazione: UNI 11002, “Pannelli e gradini di grigliato elettrosaldato e/o pressato” agosto 2002 e successive revisioni.
- Zincatura: UNI EN ISO 1461/09, “Rivestimenti di zincatura per immersione a caldo su prodotti finiti ferrosi ed articoli di acciaio”
- Portate: D. M. 14 gennaio 2008

### Caratteristiche geometriche:

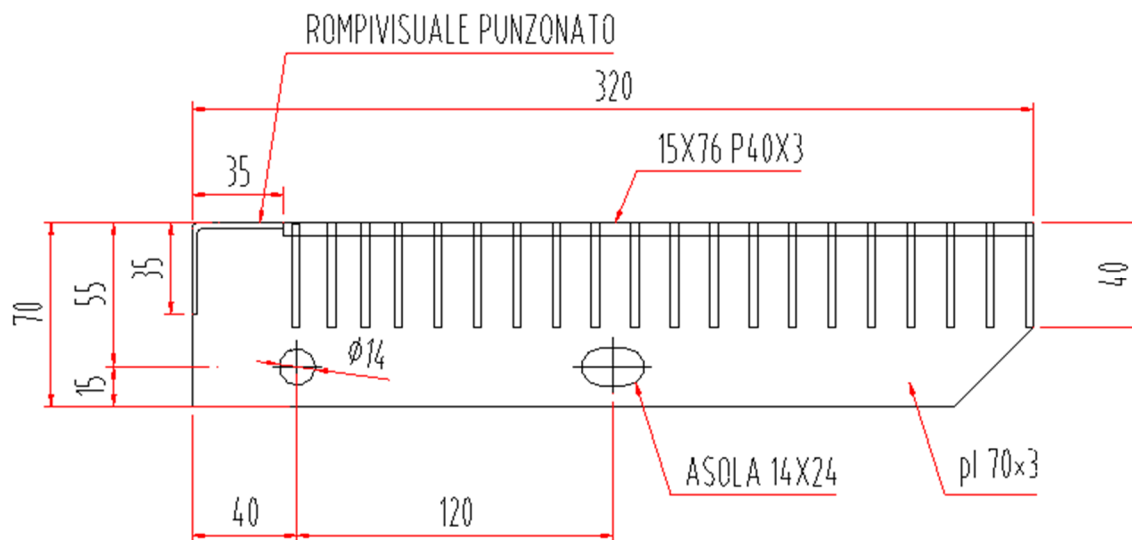
- Gradino formato con grigliato tipo elettroforgiato: l’unione delle barre portanti alle barre trasversali avviene mediante l’azione combinata di elettrosaldatura - senza apporto di materiale - e di pressione, concentrata su tutti i nodi. Questo procedimento determina la penetrazione delle barre trasversali nelle barre portanti.
- Passo portanti (A): 15 mm
- Passo collegamenti (B): 76 mm
- Sezione piatti portanti (hxS): piatto 40x3
- Sezione collegamenti: tondo liscio 5 mm
- Profilo rompivisuale: lam. Punzonata sp. 2 mm
- Piastre laterali: piatto 70x3
- Bulloni di fissaggio: M12 cl. 8.8
- Peso cad.:37.90.kg



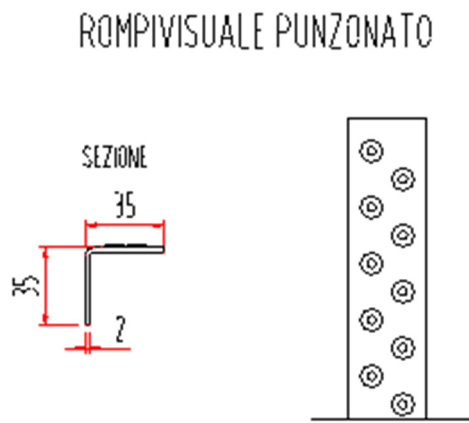
### Utilizzo:

Il gradino in oggetto **NON E' VERIFICATO PER USO PUBBLICO**, con un carico di 200 daN su impronta circolare Ø120 (UNI 11002-2).

## Dettaglio del gradino Lg. 1800:



## Dettaglio del profilo rompivisuale:



## Materiale:

Acciaio S235 JR (UNI EN 10025-2) avente le seguenti caratteristiche meccaniche (per spessori < 40 mm)

Resistenza di snervamento	Resistenza a rottura per trazione
$F_y$ (N/mm <sup>2</sup> )	$F_t$ (N/mm <sup>2</sup> )
235	360