

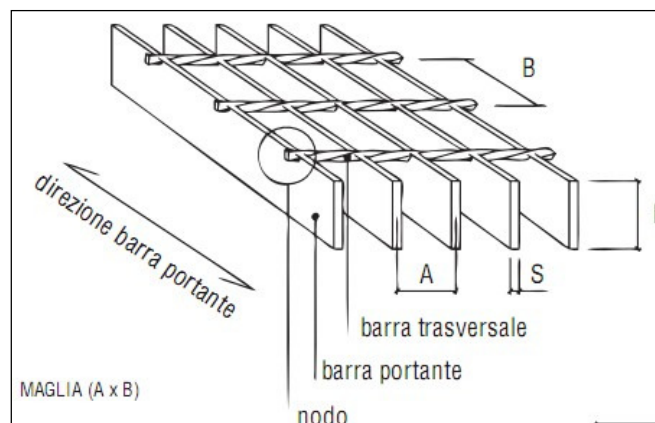
## Gradino in grigliato maglia 25x76 piatto portante 25x2 – L=750 mm

### Normative di riferimento:

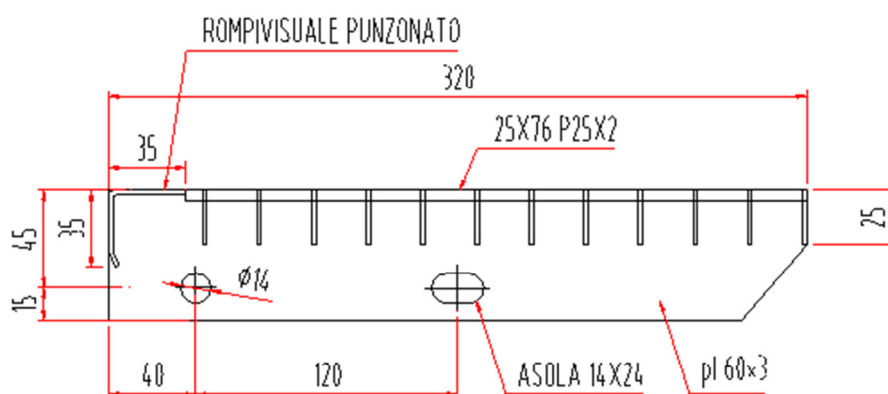
- Materiali, tolleranze, classi di portata, prove, campionamenti, criteri di accettazione: UNI 11002, “Pannelli e gradini di grigliato elettrosaldato e/o pressato” agosto 2002 e successive revisioni.
- Zincatura: UNI EN ISO 1461/09, “Rivestimenti di zincatura per immersione a caldo su prodotti finiti ferrosi ed articoli di acciaio”
- Portate: D. M. 14 gennaio 2008

### Caratteristiche geometriche:

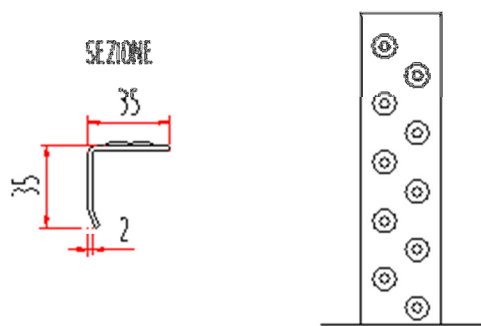
- Gradino formato con grigliato tipo elettroforgiato: l’unione delle barre portanti alle barre trasversali avviene mediante l’azione combinata di elettrosaldatura - senza apporto di materiale - e di pressione, concentrata su tutti i nodi. Questo procedimento determina la compenetrazione delle barre trasversali nelle barre portanti.
- Passo piatti portanti (A): 25 mm
- Passo collegamenti (B): 76 mm
- Sezione piatti portanti (h x S): piatto 25x2
- Sezione collegamenti: tondo liscio 4 mm
- Profilo rompivisuale: lam. punzonata sp. 2 mm
- Piastre laterali: piatto 60x3
- Bulloni di fissaggio: M12 cl. 8.8
- Peso zincato cad.: 5,70 kg



Sezione tipica gradino: L=750 mm



Sezione tipica profilo rompi-visuale



**Materiale:**

Acciaio S235 JR (UNI EN 10025-2) avente le seguenti caratteristiche meccaniche (per spessori < 40 mm)

Resistenza di snervamento	Resistenza a rottura per trazione
$F_y$ (N/mm <sup>2</sup> )	$F_t$ (N/mm <sup>2</sup> )
235	360