

## **SKIA**

*(ombra)*

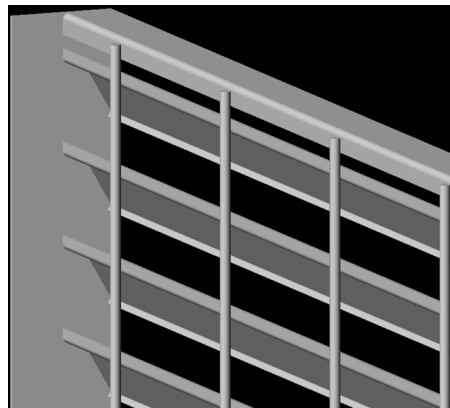
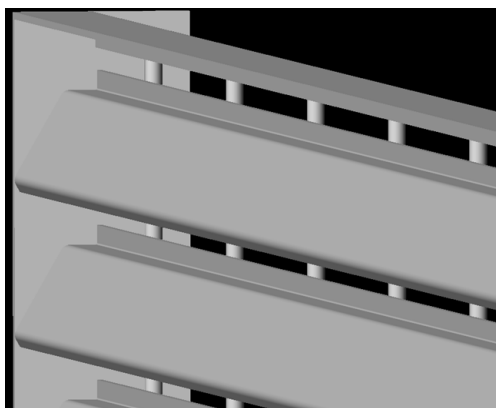
### Grigliato verticale

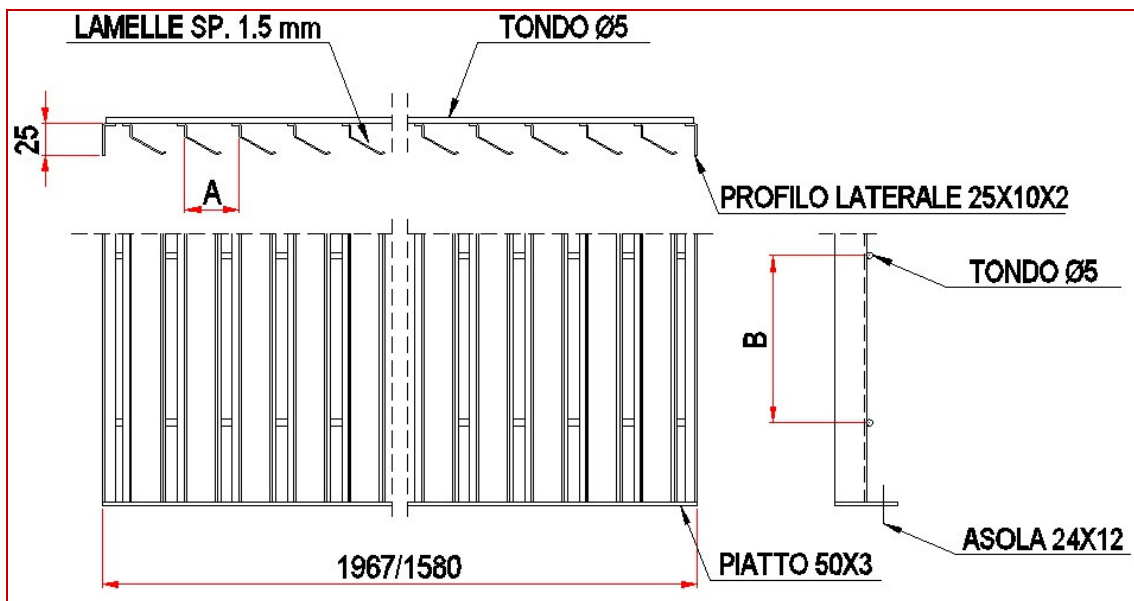
#### **Normative di riferimento:**

- Materiali, tolleranze, classi di portata, prove, campionamenti, criteri di accettazione: UNI 11002, "Pannelli e gradini di grigliato elettrosaldato e/o pressato" agosto 2002 e successive revisioni.
- Zincatura: UNI EN ISO 1461/09, "Rivestimenti di zincatura per immersione a caldo su prodotti finiti ferrosi ed articoli di acciaio"
- Portate: D. M. 14 gennaio 2008

#### **Caratteristiche geometriche:**

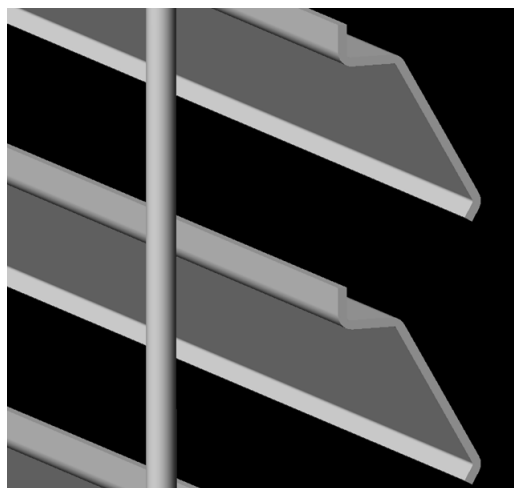
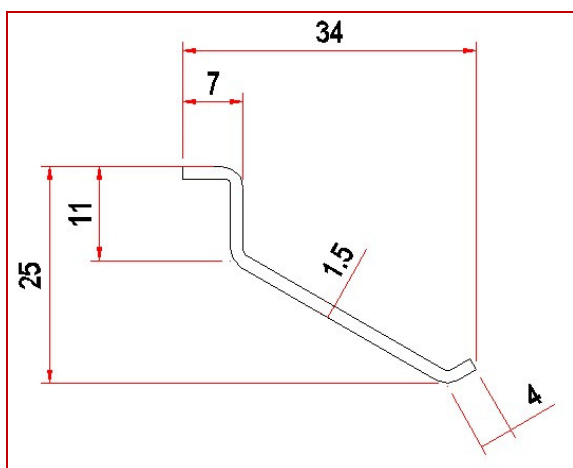
- Grigliato tipo elettroforgiato: l'unione delle lamelle ai tondini di collegamento avviene mediante l'azione combinata di elettrosaldatura - senza apporto di materiale - e di pressione, concentrata su tutti i nodi. Questo procedimento determina la compenetrazione dei tondini nelle lamelle.
- Passo lamelle (A): 43 mm
- Passo tondini collegamento (B): 132 mm
- Spessore lamelle: 1.5 mm
- Sezione collegamenti: tondo Ø 5 mm
- Bordatura laterale: 25x10x2
- Bordatura testa (eventuale): piatto 50x3
- Rapporto vuoto / pieno: 0,42





### Geometria dell'elemento portante:

Il particolare profilo delle lamelle costituenti il grigliato verticale Skia (ombra) garantisce la parziale visibilità attraverso queste.



Come per i grigliati di tipo 'tradizionale' anche per questo prodotto valgono i medesimi standard di tolleranza dimensionale in ossequio alla norma UNI 11002-1:2009.

### Materiale:

Acciaio S235 JR (UNI EN 10025-2) avente le seguenti caratteristiche meccaniche (per spessori < 40 mm)

Resistenza di snervamento	Resistenza a rottura per trazione
$F_y$ (N/mm <sup>2</sup> )	$F_t$ (N/mm <sup>2</sup> )
235	360

## Fornitura

La griglia verticale Skia (ombra) pesa kg 14.10 (finitura grezza) e viene prodotta in placche di lunghezza pari a mm 6100 e larghezze di mm 1967 e mm 1580.

